

Grid aktivitás a BME-n

Szeberényi Imre
szebi@iit.bme.hu

2011. március 24.



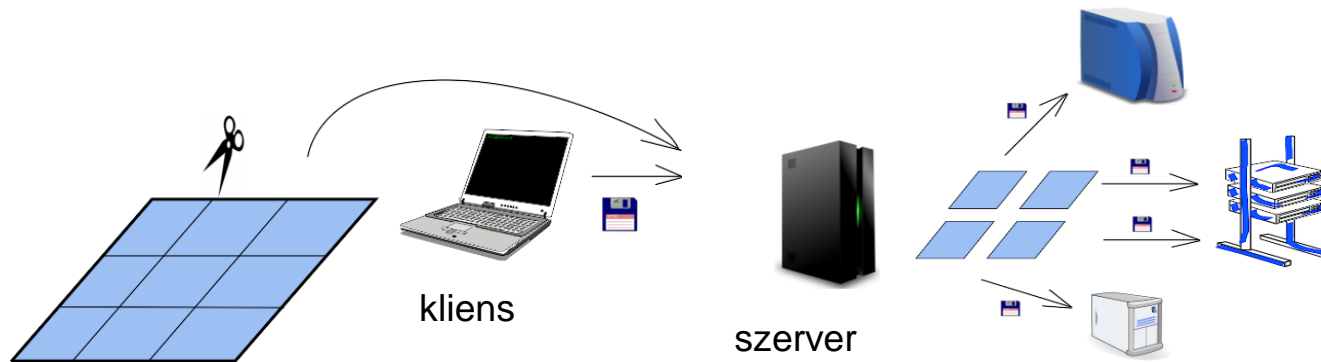
BME Grid



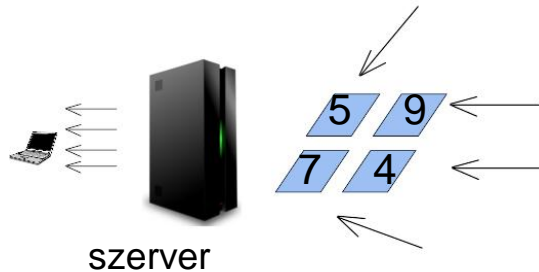
- Rövid történeti áttekintés
- Saleve
- Böngészőben futó tudományos alkalmazás
- Összefoglalás

- 2000-től jelentős kutatások párhuzamosítás és cluster technológia terén a BME-n is.
- 2002: ClusterGrid projekt (NIIF) partner
 - Nappal oktatás, éjjel kutatás
- 2004-2010 EGEE projekt (CERN) egyik partnere
 - Oktatási feladatok, konferenciák, fejlesztői támogatás
 - Szerény hozzájárulás az EGEE, Hungrid, és az EGI erőforrásaihoz.
- NGI alapító tag
- K+F:
 - SALEVE
 - WEB2GRID
 - Cloud rendszerek vizsgálata, elemzése

- Egyszerű, transzparens környezet a paraméter elemző alkalmazások fejlesztéshez.
- A kutató ugyanazt a programot futtathatja, fejlesztheti a saját laptopján, amit változtatás nélkül küldhet a Grid környezetbe.
- A program futás közben felfedezi, hogy milyen lehetőségei vannak.
- Minimális módosítást igényel a forráskódban.
C/C++, Java, Matlab, Python, Fortran

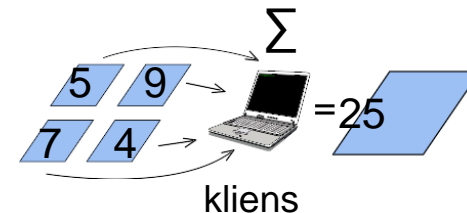


1. A kliens elküldi önmagát és a feldarabolt feladatot a Saleve szervernek
2. A szerver minden darabhoz beküld a gridbe egy job-ot

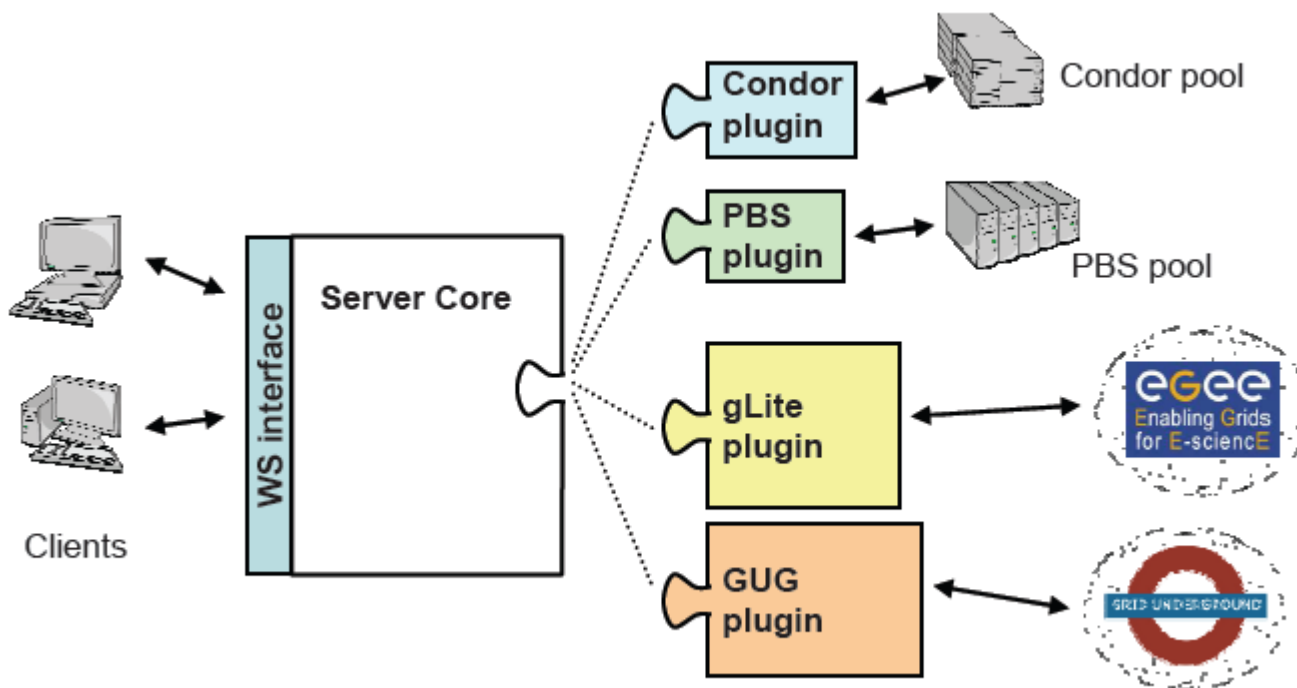


3. A visszatérő részeredményeket a szerver továbbítja a kliensnek

4. A kliens összegzi a részeredményeket (opcionális)

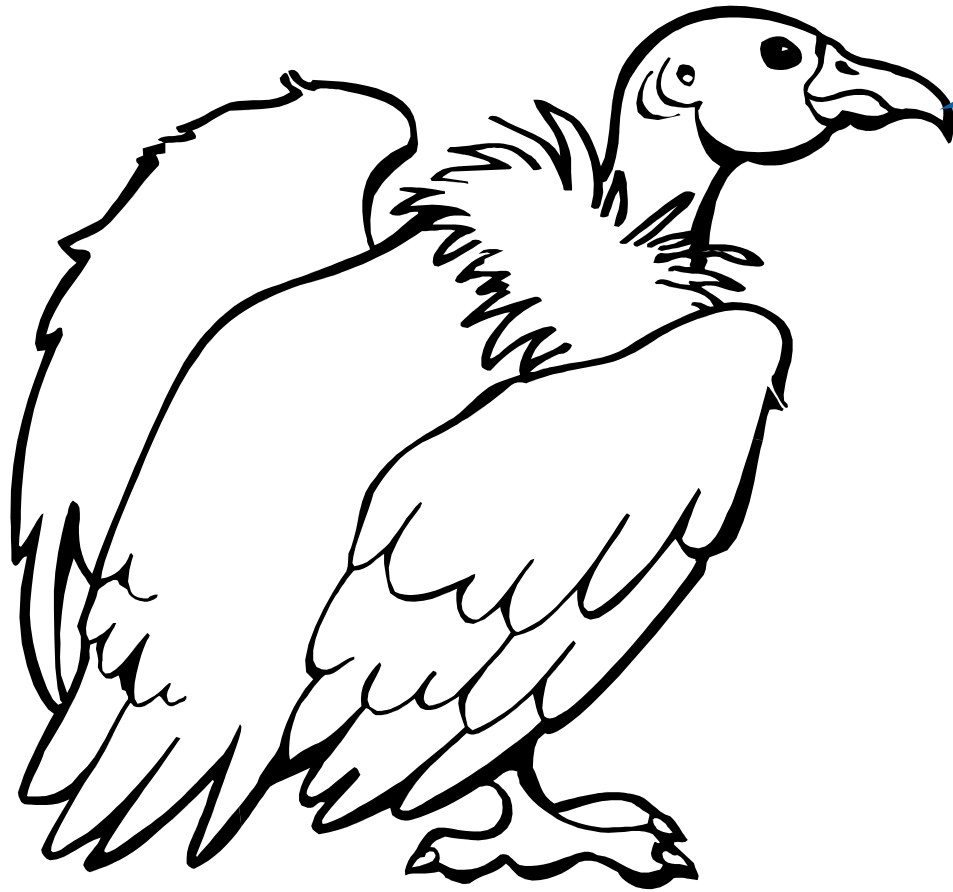


<http://saleve.iit.bme.hu>



- Új generációs közösségi WEB szolgáltatások és alkalmazások támogatása biztonságos, üzleti alapú GRID platformmal
- Közösségi portálokon (facebook) keletkező számításigényes feladatok megoldása Grid erőforrásokkal.
- Böngészőben futó tudományos alkalmazás
 - Olyan keretrendszer, ami lehetővé teszi, hogy különösebb installációs lépések nélkül a böngésző BOINC kliensként működjön.

- HPC és Grid aktivitás a BME IK és BME IIT szervezeteiben
- K+F feladatok
- Kutatói és hallgatói munkák támogatása
- Cloud rendszerek vizsgálata, fejlesztése



**Köszönöm
a figyelmet!**